

TS0051UK02

## ER系列

工业用燃油、燃气、双燃料燃烧器,双助燃风记录



ER 4	540/2500	÷	4000 kW
ER 6	840/4000	÷	6000 kW
ER 9	1250/6000	÷	9000 kW
ER 12	1750/9000	÷	12000 kW
ER 16	2350/12000	÷	16000 kW
ER 20	3000/16000	÷	20000 kW
ER 25	3500/20000	÷	25000 kW
ER 32	4000/25000	÷	32000 kW

ER 系列的工业用燃烧器运用于大型民用水管锅炉和大功率热需求的工业应用。

该系列允许采用模块方式和灵活的燃烧系统,如增加燃料系统(压力调节装置,预热/油泵站),燃气阀组,控制柜和风机。

导热油炉和其它热力回收系统可使用预热空气助燃。

比例调节系统使燃烧器能达到较大的调节比和良好的空气动力性能以得到良好的燃烧效果。



# 技术参数

型号	ER 4		ER 6		ER 9		ER 12		
调节方式	比例调节								
最大调节比	天然气							1:6	
	LPG							1:5	
	轻油							1:4	
	重油							1:3	
司服马达	型号	MM 10004 - MM 10005							
	运行时间	s	30						
热出力	天然气	kW	540/2500 ÷ 4000	840/4000 ÷ 6000	1250/6000 ÷ 9000	1750/9000 ÷ 12000			
	LPG	kW	650/2500 ÷ 4000	1000/4000 ÷ 6000	1500/6000 ÷ 9000	2100/9000 ÷ 12000			
	轻油	kW	820/2500 ÷ 4000	1250/4000 ÷ 6000	1870/6000 ÷ 9000	2600/9000 ÷ 12000			
	重油	kW	1100/2500 ÷ 4000	1700/4000 ÷ 6000	2500/6000 ÷ 9000	3500/9000 ÷ 12000			
环境温度	°C		-15/60						
<b>燃料/助燃空气参数</b>									
轻油	净热值	kWh/kg	11,86						
		Kcal/kg	10200						
	20 °C时的粘度	mm <sup>2</sup> /s (cSt)	6						
	输出功率	kg/h	69/211 ÷ 337	105/337 ÷ 506	158/506 ÷ 759	219/759 ÷ 1012			
重油	燃料温度	高. °C	50						
	净热值	kWh/kg	11,1 ÷ 11,3						
		Kcal/kg	9545 ÷ 9720						
	50 °C时的粘度	mm <sup>2</sup> /s (cSt)	500						
雾化压力	输出功率	kg/h	98/223 ÷ 357	152/357 ÷ 536	223/536 ÷ 803	312/803 ÷ 1071			
	燃料温度	高. °C	140						
	雾化压力	bar	--						
	(G20)	净热值	kWh/Nm <sup>3</sup>	10					
密度		kg/Nm <sup>3</sup>	0,71						
燃气流量		Nm <sup>3</sup> /h	54/250 ÷ 400	84/400 ÷ 600	125/600 ÷ 900	175/900 ÷ 1200			
(G25)		净热值	kWh/Nm <sup>3</sup>	8,6					
	密度	kg/Nm <sup>3</sup>	0,78						
	燃气流量	Nm <sup>3</sup> /h	63/291 ÷ 465	98/465 ÷ 698	145/698 ÷ 1047	203/1047 ÷ 1395			
	LPG	净热值	kWh/Nm <sup>3</sup>	25,8					
密度		kg/Nm <sup>3</sup>	2,02						
燃气流量		Nm <sup>3</sup> /h	25/97 ÷ 155	39/155 ÷ 233	58/233 ÷ 349	81/349 ÷ 465			
<b>电气参数</b>									
电源	Ph/Hz/V		1/50-60/230 (若需要可提供 1/50-60/110)						
控制盒	型号		--						
控制电源	Ph/Hz/V		1/50-60/230 (若需要可提供 1/50-60/110)						
总电流	A		--						
电气保护等级	IP		54						
点火变压器	型号	点火枪							
	V1 - V2	230 V - 1x8 KV							
	I1 - I2	1,4A - 30 mA							
运行方式	间歇(24小时须停一次)或连续(72小时须停一次)								
<b>排放等级</b>									
轻油	CO	mg/kWh	< 110						
	黑度	N ° Bacharach	< 1						
	NOx	mg/kWh	< 185						
重油	CO	mg/kWh	取决于燃料的成分						
	黑度	N ° Bacharach	取决于燃料的成分						
	NOx	mg/kWh	取决于燃料的成分						
G20	CO	mg/kWh	< 100						
	NOx	mg/kWh	< 120						
<b>标准</b>									
参考规范	89/336 (2004/108) - 73/23 (2006/95) - 98/37 - 90/396 EC								
参考标准	EN 267 - EN 676								
认证	--								

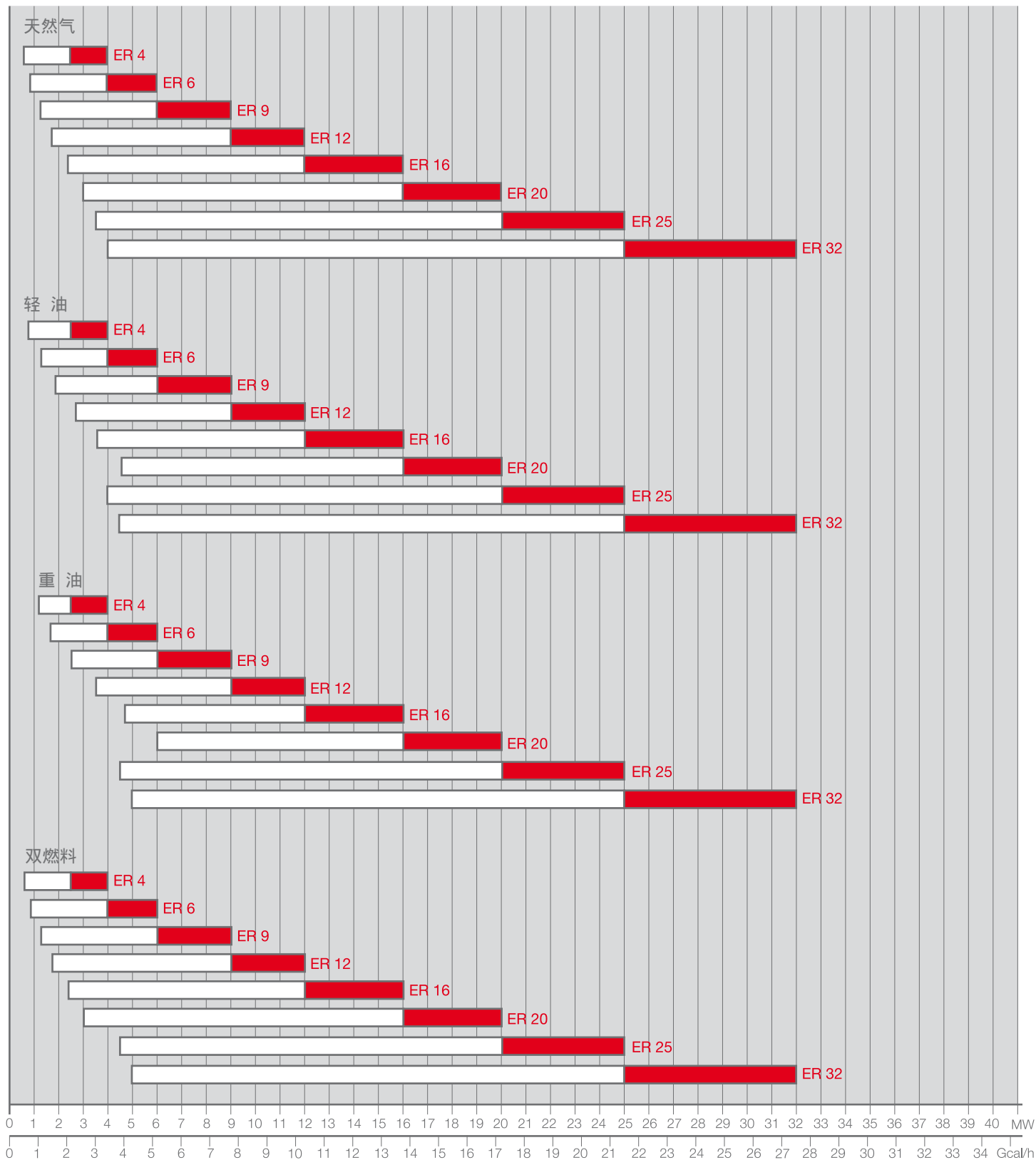
参考条件:  
温度: 20 °C - 大气压力: 1013,5 mbar - 海拔高度: 0 m a.s.l. - N 噪音测量点距燃烧器1 米处

公司不断对产品进行改进,燃烧器的外观和尺寸,技术数据,设备和配件不断变化。  
该手册包含经利雅路股份有限公司确认的有关信息,未经授权,不得泄露该手册的信息,不得复制。

型号	ER 16		ER 20		ER 25		ER 32			
调节方式					比例调节					
最大调节比	天然气					1:6				
	LPG					1:5				
	轻油					1:4				
	重油					1:3				
伺服马达	型号	MM 10004 - MM 10005								
	运行时间	s		30						
热出力	天然气	kW	2350/12000 ÷ 16000	3000/16000 ÷ 20000	3500/20000-25000	4000/25000-32000				
	LPG	kW	2800/12000 ÷ 16000	3600/16000 ÷ 20000	3700/20000-25000	4200/25000-32000				
	轻油	kW	3500/12000 ÷ 16000	4500/16000 ÷ 20000	4000/20000-25000	4500/25000-32000				
	重油	kW	4700/12000 ÷ 16000	6000/16000 ÷ 20000	4500/20000-25000	5000/25000-32000				
环境温度	运行时间	°C		-15/60						
<b>燃料/助燃空气参数</b>										
轻油	净热值	kWh/kg					11,86			
		Kcal/kg					10200			
	20 °C时的粘度	mm <sup>2</sup> /s (cSt)					6			
	输出功率	kg/h	295/1012 ÷ 1349	379/1349 ÷ 1686	339/1695-2119	381/2119-2712				
重油	燃料温度	高. °C					50			
	净热值	kWh/kg					11,1 ÷ 11,3			
		Kcal/kg					9545 ÷ 9720			
	50 °C时的粘度	mm <sup>2</sup> /s (cSt)					500			
雾化压力	输出功率	kg/h	420/1071 ÷ 1428	536/1428 ÷ 1786	403/1792-2240	448/2240-2867				
	燃料温度	高. °C					140			
	雾化压力	bar					--			
	G20	净热值	kWh/Nm <sup>3</sup>					10		
密度		kg/Nm <sup>3</sup>					0,71			
燃气流量		Nm <sup>3</sup> /h	235/1200 ÷ 1600	300/1600 ÷ 2000	350/2000-2500	400/2500-3200				
G25		净热值	kWh/Nm <sup>3</sup>					8,6		
	密度	kg/Nm <sup>3</sup>					0,78			
	燃气流量	Nm <sup>3</sup> /h	273/1395 ÷ 1860	349/1860 ÷ 2326	407/2325-2907	465/2907-3721				
	LPG	净热值	kWh/Nm <sup>3</sup>					25,8		
密度		kg/Nm <sup>3</sup>					2,02			
燃气流量		Nm <sup>3</sup> /h	109/465 ÷ 620	140/620 ÷ 775	143/775-969	163/969-1240				
<b>电气参数</b>										
电源	Ph/Hz/V		1/50-60/230 (若需要可提供 1/50-60/110)							
控制盒	型号		--							
控制电源	Ph/Hz/V		1/50-60/230 (若需要可提供 1/50-60/110)							
总电流	A		--							
电气保护等级	IP		54							
点火变压器	型号					点火枪				
	V1 - V2					230 V - 1x8 KV				
	I1 - I2					1,4A - 30 mA				
运行方式	间歇(24小时须停一次)或连续(72小时须停一次)									
<b>排放等级</b>										
轻油	CO	mg/kWh					< 110			
	黑度	N° Bacharach					< 1			
	NOx	mg/kWh					< 185			
重油	CO	mg/kWh					取决于燃料的成分			
	黑度	N° Bacharach					取决于燃料的成分			
	NOx	mg/kWh					取决于燃料的成分			
G20	CO	mg/kWh					< 100			
	NOx	mg/kWh					< 120			
<b>标准</b>										
参照规范	89/336 (2004/108) - 73/23 (2006/95) - 98/37 - 90/396 EC									
参照标准	EN 267 - EN 676									
认证	--									

参考条件:  
 温度: 20 °C - 大气压力: 1013,5 mbar - 海拔高度: 0 m a.s.l. - N 噪音测量点距燃烧器1 米处

负荷图



测试条件在EN676 和 EN267 标准下:  
 温度:20 °C 大气压:1013.5 mbar 海拔:100 m a.s.l.

■ 工作范围  
 □ 比例调节范围

## 油路系统

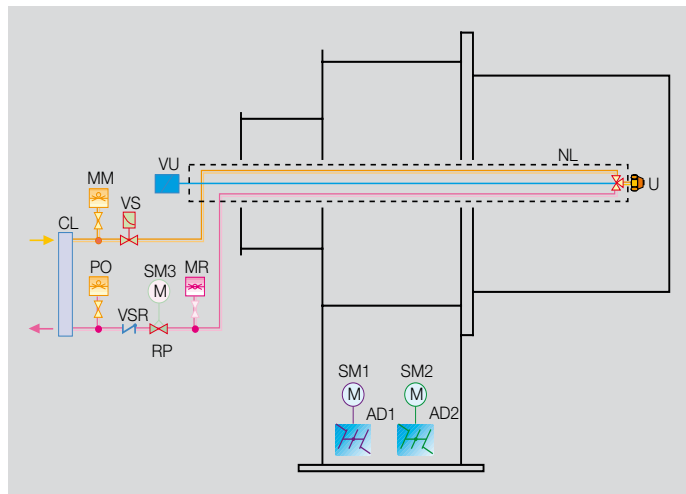
工业燃烧器ER系列的油路系统主要有两部分:第一部分在机体上,包括紧急安全装置和调节部分;第二部分与燃烧器本体分离,由泵组构成。

由三个伺服马达组成的调节系统同时调节燃油量和空气量的比例,以确保燃烧器在各个不同的负荷点均能完全燃烧并保持较高的燃烧效率。



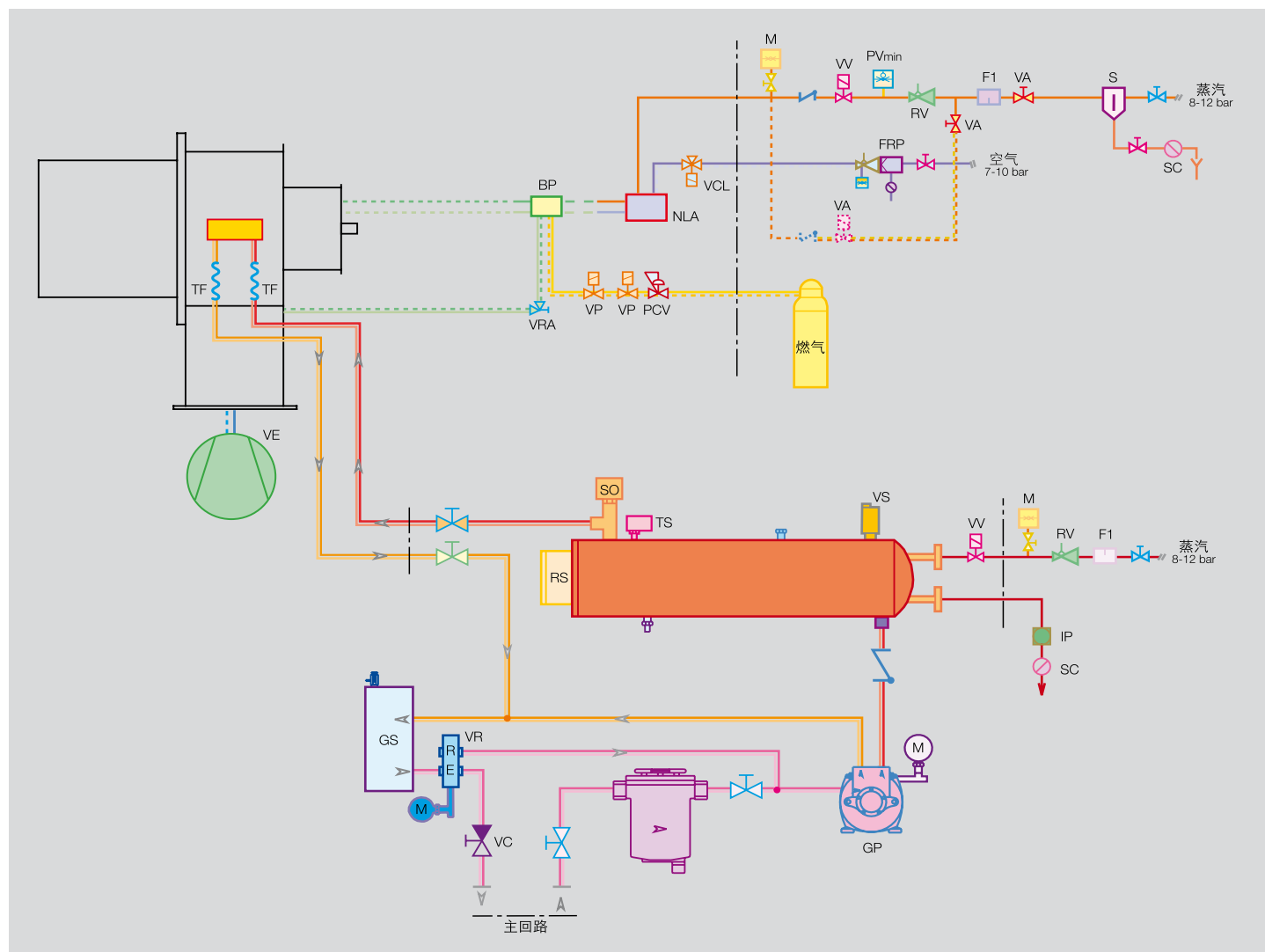
ER 9燃油、燃气单元的示例

ER 4-6-9-12-16-20-25-32 的机械雾化



- AD1 第一级空气挡板
- AD2 第二级空气挡板
- CL 燃油集汽器
- MM 供油管路的燃油压力表
- MR 回油管路的燃油压力表
- NL 燃油管
- U 喷嘴
- PO 回油管路的最大压力开关
- RP 回油管路的油压调节器
- SM1 空气挡板伺服马达
- SM2 空气挡板伺服马达
- SM3 油量调节伺服马达
- VS 燃油安全阀
- VSR 回油管路的燃油安全阀
- VU 喷嘴的针形阀

## 完整的供油回路的示例



BP 点火枪

ELV 电加热/蒸汽加热燃油预热器

F 自清洁过滤器

FRP 风压调节过滤器

F1 过滤器

GP 带压力调节的油泵

A:入口

BP:旁路

S:出口

GS 带排气的油箱

IP 排污观察孔

PCV 燃气压力调节器

PVmin 最低蒸汽压力开关

M 压力表

NLA 油嘴座

RS 油预热组件

RV 蒸汽/空气压力调节器

S 油污分离器

SC 排污出口

SO 油温探针(PT100)

TF 软管

TS 最高和最低油温热继电器

VA 空气/蒸汽调节阀(手动)

VCL 油管路控制阀

VRA 空气压力调节阀

VC 减压阀(常关)

VE 风机

VP 点火枪阀

VR 油压调节阀

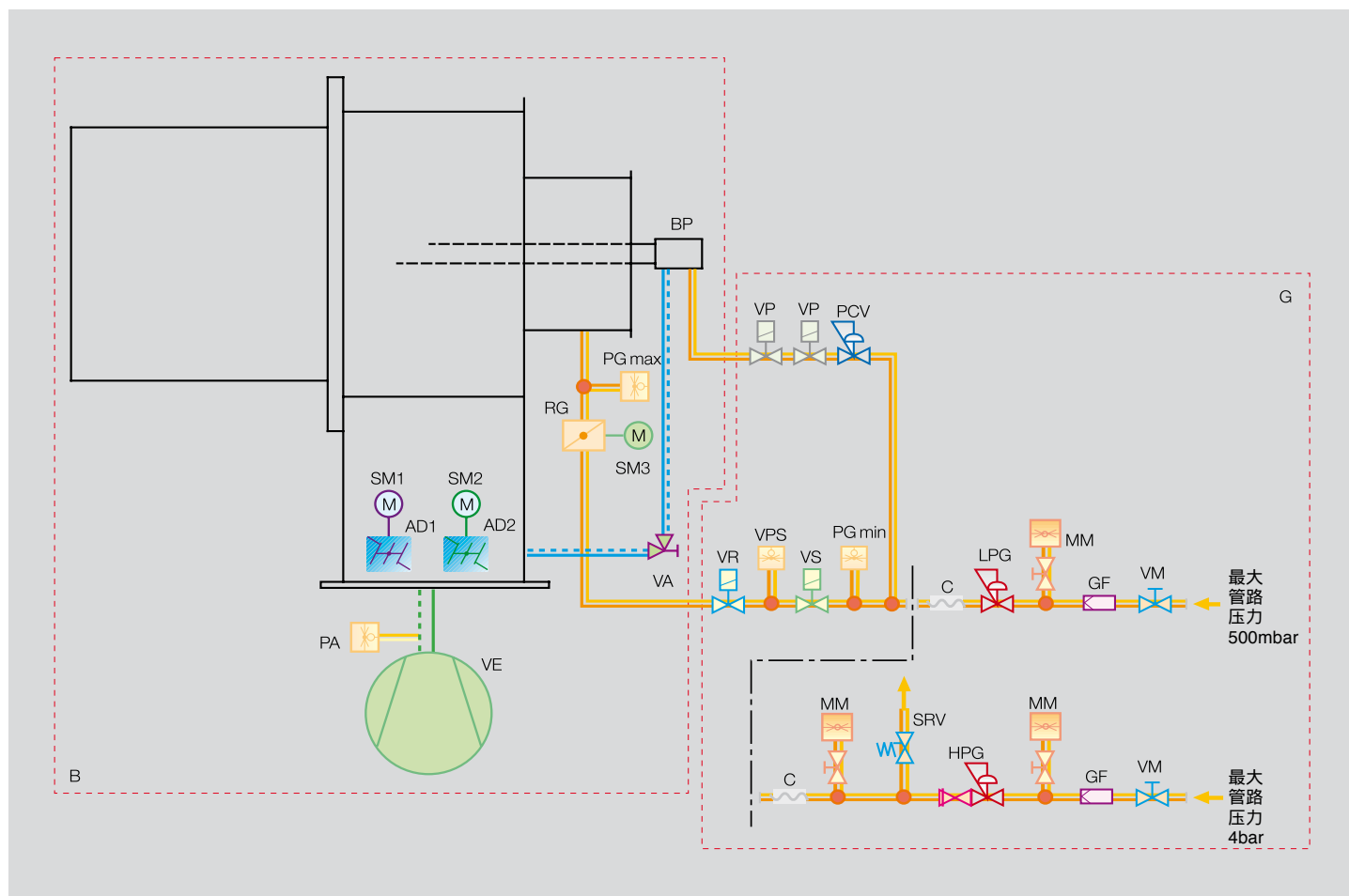
VS 安全阀(最大压力)

W 蒸汽电磁阀

注意: 若是环路供油系统, 环路的设计和尺寸由技术专家负责, 必须考虑设备和每台锅炉的兼容性a

## 完整的供气管路的示例

ER 系列燃烧器装有蝶阀控制燃气量,该蝶阀通过高精度的伺服马达由装在控制盘内的主控制管理模块控制。保证在燃烧器的各个工作点均能得到最佳的燃料和空气配比以获得高的燃烧效率



B	燃烧器
G	燃气供应管路
VE	风机
PA	最小空气压力开关
AD1	第一级空气挡板
AD2	第二级空气挡板
SM1	第一级伺服马达
SM2	第二级伺服马达
SM3	燃气调节伺服马达
PG高	最大燃气压力开关
RG	燃气蝶阀
BP	点火枪
VA	空气压力调节器

VP	点火枪阀门
PCV	点火枪气压调节器
VR	燃气管路调节阀
VPS	泄露检测仪
VS	燃气管路安全阀
PGmin	最小燃气压力开关
C	减震节
LPG	低压调节器
MM	压力表接口
GF	过滤器
VM	手动阀
SRV	放空阀
HPG	高压调节阀



## 空气部分的循环回路

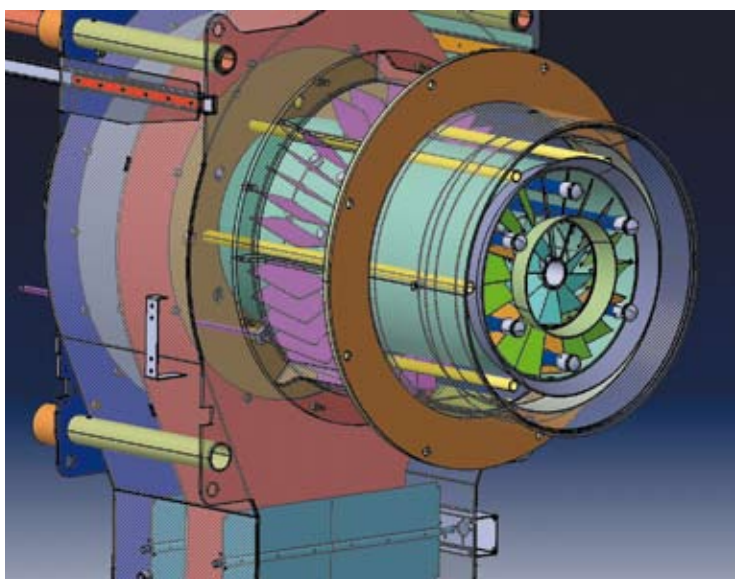
ER 系列燃烧器的空气回路由两个独立的通风部分组成,每个部分均有一个独立高精度的伺服马达来控制风量。该独特设计使燃烧头能得到不同的一次风和二次风流量,从而获得理想的分级燃烧效果。(详见“燃烧头”部分的介绍)在燃烧器的二次风部分,还安装有一个轴向涡状调节器以改变空气的分配,从而达到调节火焰形状的功能。



轴向涡状调节器示例



空气挡板示例



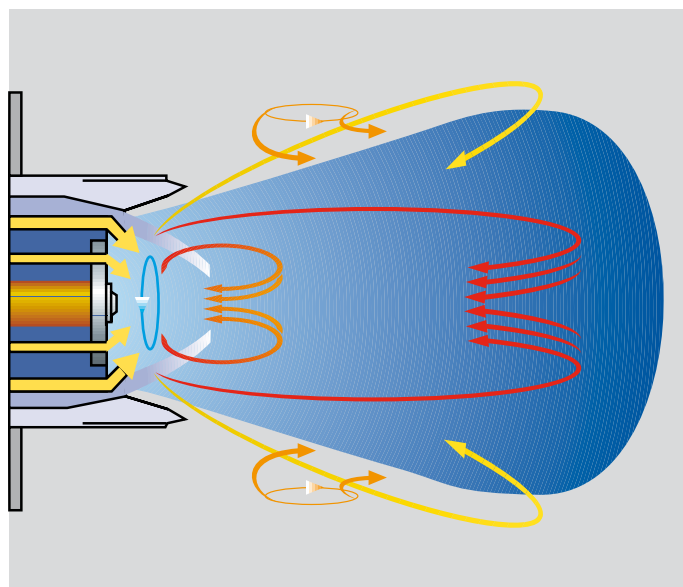
空气循环回路示例



ER 系列燃烧器由于使用了独特的基于“三区域”燃烧系统而减少了污染物排放。  
在第一个区域燃烧控制在缺氧状态从而火焰维持较低的温度,控制热力型NO<sub>x</sub>产生。  
在第二个区域,燃烧在旋转的二次风辅助下完成。  
在第三区域,由于烟气的再循环从而减少火焰外部的氧气含量,限制热力型NO<sub>x</sub>的产生。



ER 9燃烧头示例



ER燃烧头燃烧分解图

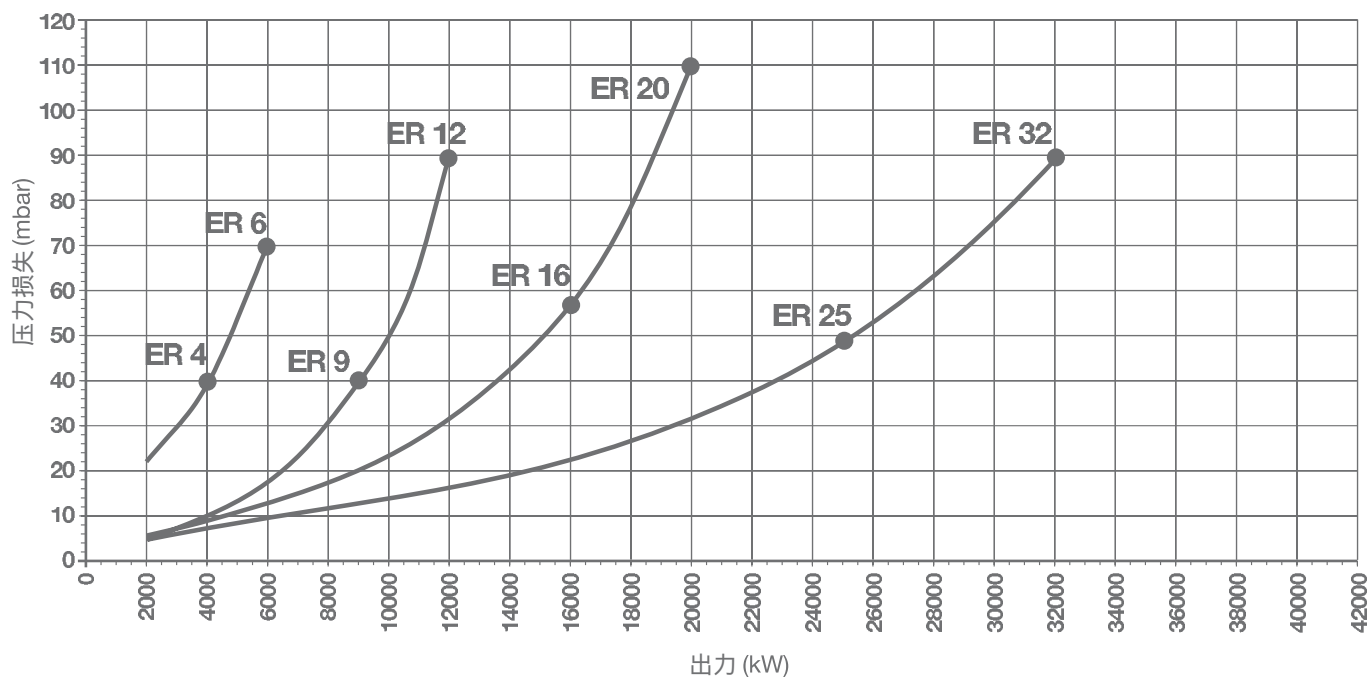
## 燃烧头特性曲线

### 燃气侧阻力损失

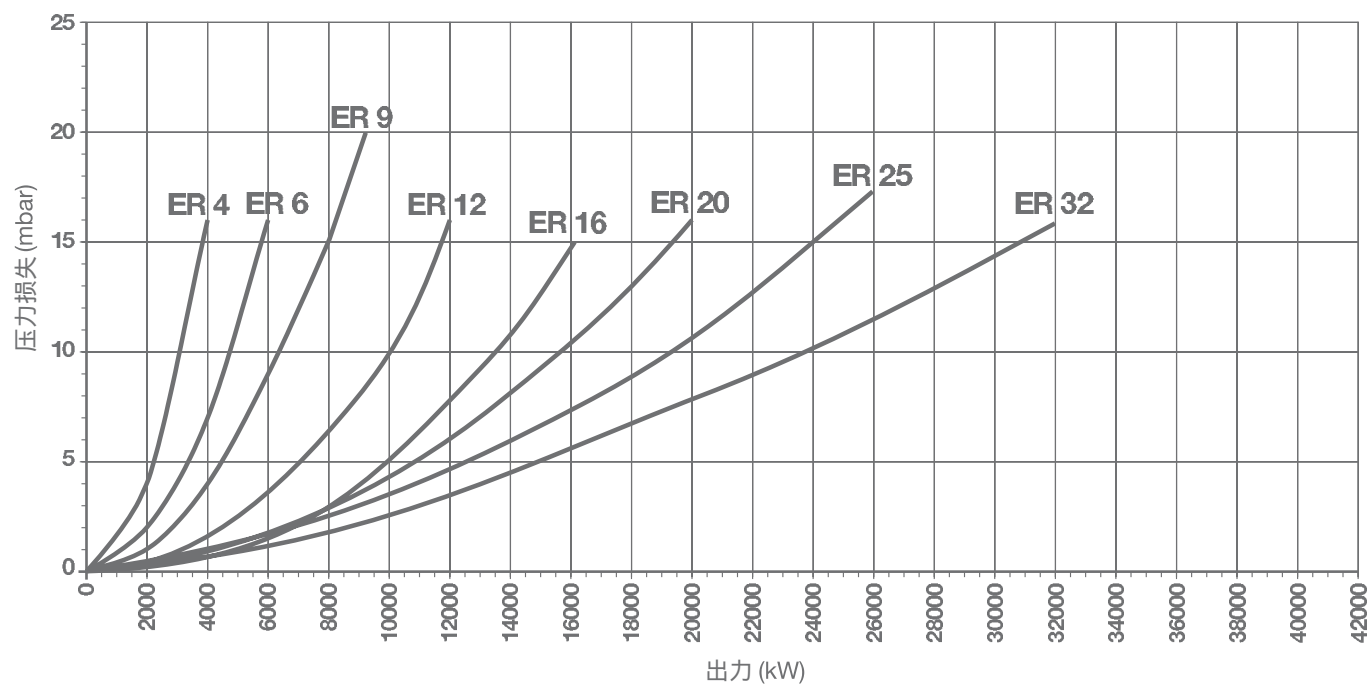
下图为燃气侧的燃气头和燃气蝶阀的阻力损失。

上述的燃气侧阻力损失再加上总的燃气阀组压力损失和炉膛背压即可得到燃气阀组前需要的最低燃气压力。

燃烧头阻力损失(包括燃气蝶阀,参考燃气G20)



空气侧阻力损失(包含空气挡板-空气温度 40 °C)





## 燃烧器的调节方式

每台ER 系列燃烧器均装有一个燃料流量伺服马达(带流量调节器)和两个空气流量伺服马达(控制空气挡板),均能够精确调节方式运行,并且避免了在常规机械比例调节燃烧器中容易出现了的机械调节凸轮的机械间隙造成的延滞缺陷。在比例调节运行范围内能够长时间运行在设定的中间负荷点。(见图 A)

ER 系列燃烧器的控制柜内装有一个微电脑处理系统,能控制燃料和空气伺服马达使燃烧器比例调节运行,并且在选装了特定的探针后能控制锅炉的温度和压力。

微电脑处理系统能实时显示燃烧器的运行数据,方便用户连续监视燃烧器的运行:

- 伺服马达的开度
- 设置点和实际点
- 燃料消耗(间接测量得到)
- 排烟和环境温度(使用EGA辅助模块)
- CO<sub>2</sub>, CO, O<sub>2</sub>, NO 和 SO<sub>2</sub> 的数值(配EGA 模块)
- 燃烧器的出力

微电脑处理系统的功能能通过安装附加模块得到增强。

### “比例调节”运行

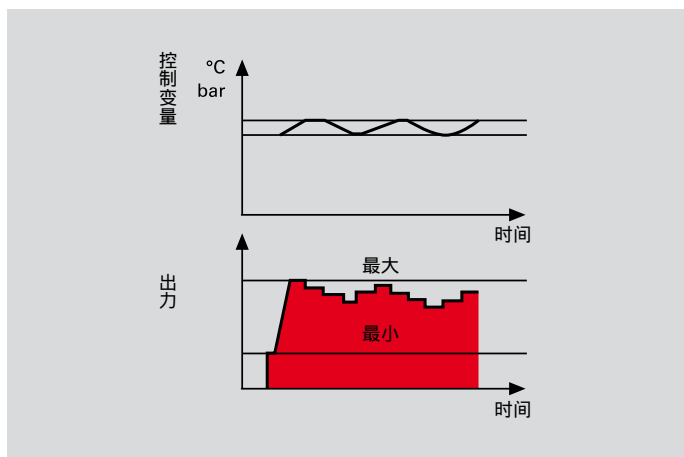


图 A



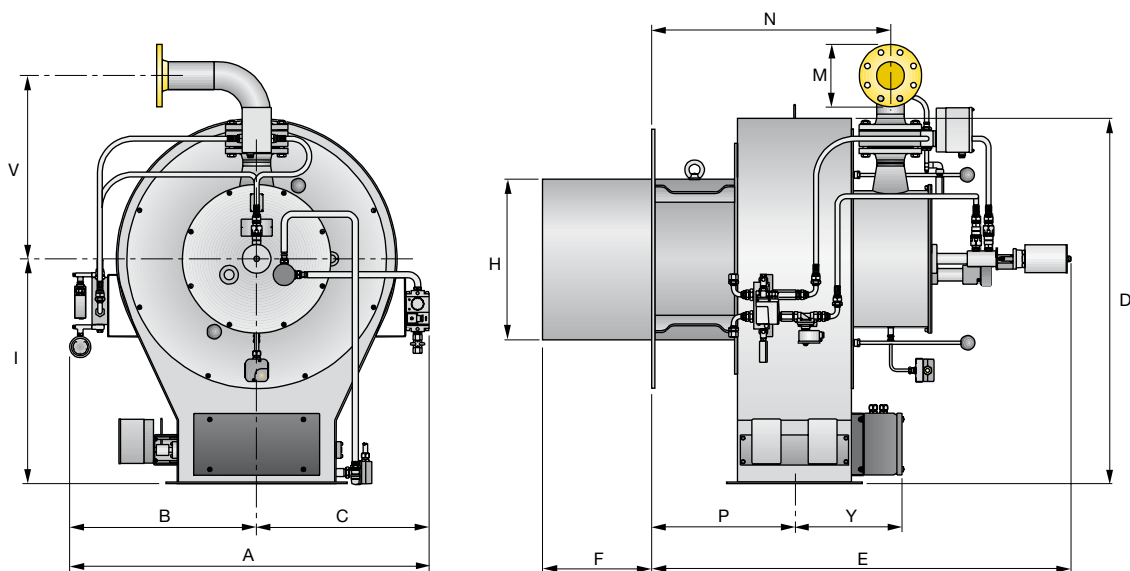
墙面安装的电子管理控制盘示例



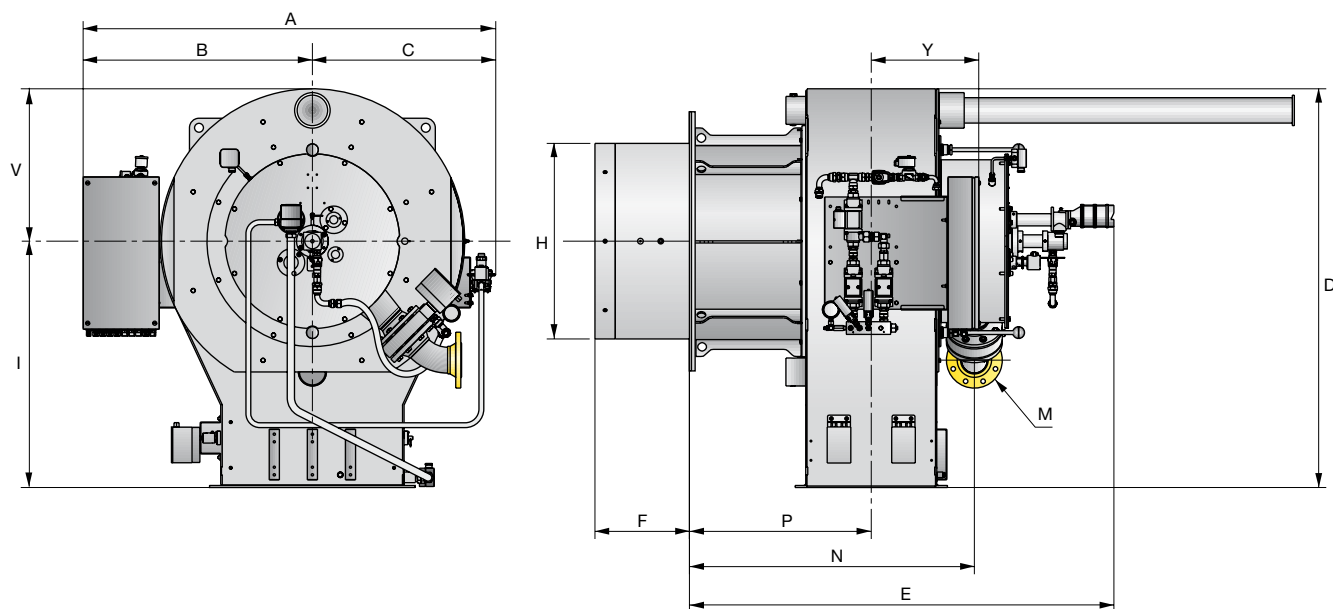
# 外形尺寸 (mm)

## 燃烧器

ER 4 - 6 - 9 - 12



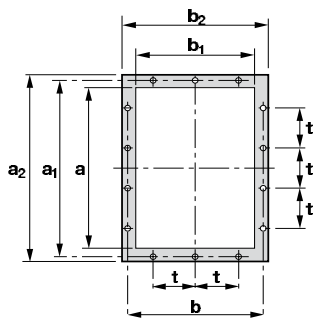
ER 16 - 20 - 25 - 32



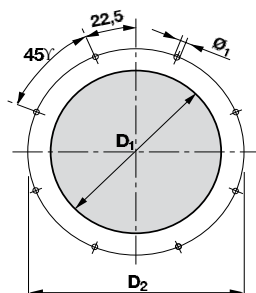
型号	A	B	C	D	E	F	H	I	M	N	P	Y	V
ER 4	855	455	400	835	1160	330	370	530	DN65	605	380	307	542
ER 6	855	455	400	835	1160	330	430	530	DN65	605	380	307	542
ER 9	1150	600	550	1170	1345	350	520	720	DN80	765	457	345	588
ER 12	1150	600	550	1170	1345	350	600	720	DN80	765	457	345	588
ER 16	1623	903	720	1570	1670	372	690	970	DN100	1122	716	423	600
ER 20	1623	903	720	1570	1670	372	770	970	DN100	1122	716	423	600
ER 25	1835	1007	828	1758	1952	472	870	1050	DN125	1294	794	487	708
ER 32	1835	1007	828	1758	1952	472	980	1050	DN125	1294	794	487	708

## 燃烧器 - 锅炉 固定法兰

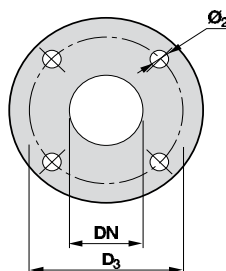
风道法兰



锅炉的炉门挂板

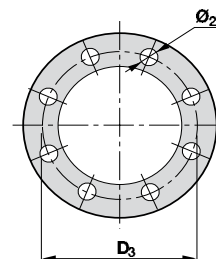


ER 4-6



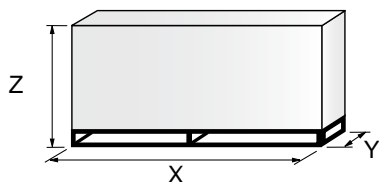
燃气管路

ER 9 ÷ 32



型号	a	a <sub>1</sub>	a <sub>2</sub>	b	b <sub>1</sub>	b <sub>2</sub>	D <sub>1</sub>	D <sub>2</sub>	D <sub>3</sub>	t	Ø <sub>1</sub>	Ø <sub>2</sub>
ER 4	400	444	480	324	280	360	380	552	145	148	M18	18
ER 6	400	444	480	324	280	360	440	552	145	148	M18	18
ER 9	500	551	580	405	355	435	530	800	160	125	M18	18
ER 12	500	551	580	405	355	435	620	800	160	125	M18	18
ER 16	710	775	810	567	500	600	710	970	180	160	M20	18
ER 20	710	775	810	567	500	600	790	970	180	160	M20	18
ER 25	900	968	1018	708	640	758	930	1200	210	200	M20	18
ER 32	900	968	1018	708	640	758	1050	1200	210	200	M20	18

## 包装



型号	X	Y	Z	kg
ER 4	2090	1460	1680	200
ER 6	2090	1460	1680	200
ER 9	2300	1750	1900	300
ER 12	2300	1750	1900	300
ER 16	2750	2100	2150	500
ER 20	2750	2100	2150	500
ER 25	3000	2500	2300	800
ER 32	3000	2500	2300	800

# 描述

## 燃烧器系列的详细描述

专门的技术手册可帮助用户选择合适的ER系列燃烧器。下表为详细而清晰的产品规格说明燃烧器的详细描述

系列: ER											
大小: 4 - 6 - 9 - 12 - 16 - 20 - 25 - 32											
燃料:		S	天然气	NS	重油/天然气						
		L	轻油	NAS	重油蒸汽雾化/天然气						
		N	重油	LS	轻油/天然气						
		NA	重油蒸汽雾化	LP	轻油/LPG						
		P	LPG	NAP	重油蒸汽雾化/LPG						
		NP	重油/LPG								
调节方式:		E	电子比调								
		M	机械比调								
排放:		1类燃油-1类燃油									
		2类燃油-3类燃气									
		仅3类燃气									
		仅1类燃气									
		仅1类燃油									
		仅2类燃油									
燃烧头:		TC	标准燃烧头								
		TL	加长燃烧头								
火焰控制系统:		FS1 = 标准(每24小时停一次)									
		FS2 = 连续工作(每72小时停一次)									
燃料供应的位置:		FR = 右边进入									
		FL = 左边进入									
风管的位置:		A0 = 底部进风									
		A180 = 顶部进风									
助燃空气温度:		T50 = 50 ° C									
		T150 = 150 ° C									
		T250 = 250 ° C									
电源:		230V/50-60Hz									
		110V/50-60Hz									
ER	4	S	E	C03	TC	FS1	FR	A0	T50	230/50-60	
基本描述											
扩展描述											

\*估算的排放值,参考条件:热水炉热出力1.1MW。

## 可选的燃烧器型号列表

型号	燃料	热出力		
		(kW)	燃油 (kg/h) 高	燃气 (Nm <sup>3</sup> /h) 高
ER 4 S E ...	燃气	540/2500-4000	---	400
ER 4 L E ...	柴油	820/2500-4000	337	---
ER 4 N E ...	重油	1100/2500-4000	357	---
ER 4 P E ...	LPG	540/2500-4000	---	155
ER 4 N P E ...	重油/LPG	1100/2500-4000	357	155
ER 4 N S E ...	重油/燃气	1100/2500-4000	357	400
ER 4 L S E ...	柴油/燃气	820/2500-4000	337	400
ER 4 L P E ...	柴油/LPG	820/2500-4000	337	155
ER 4 N A E ...	重油 蒸汽雾化	1100/2500-4000	357	---
ER 4 N A S E ...	燃气/ 重油 蒸汽雾化	1100/2500-4000	357	400
ER 6 S E ...	燃气	840/4000-6000	---	600
ER 6 L E ...	柴油	1250/4000-6000	506	---
ER 6 N E ...	重油	1700/4000-6000	536	---
ER 6 P E ...	LPG	840/4000-6000	---	233
ER 6 N P E ...	重油/LPG	1700/4000-6000	536	233
ER 6 N S E ...	重油/燃气	1700/4000-6000	536	600
ER 6 L S E ...	柴油/燃气	1250/4000-6000	506	600
ER 6 L P E ...	柴油/LPG	1250/4000-6000	506	233
ER 6 N A E ...	重油 蒸汽雾化	1700/4000-6000	536	---
ER 6 N A S E ...	燃气/ 重油 蒸汽雾化	1700/4000-6000	536	600
ER 9 S E ...	燃气	1250/6000-9000	---	900
ER 9 L E ...	柴油	1870/6000-9000	759	---
ER 9 N E ...	重油	2500/6000-9000	804	---
ER 9 P E ...	LPG	1250/6000-9000	---	349
ER 9 N P E ...	重油/LPG	2500/6000-9000	804	349
ER 9 N S E ...	重油/燃气	2500/6000-9000	804	900
ER 9 L S E ...	柴油/燃气	1870/6000-9000	759	900
ER 9 L P E ...	柴油/LPG	1870/6000-9000	759	349
ER 9 N A E ...	重油 蒸汽雾化	2500/6000-9000	804	---
ER 9 N A S E ...	燃气/ 重油 蒸汽雾化	2500/6000-9000	804	900
ER 12 S E ...	燃气	1750/9000-12000	---	1200
ER 12 L E ...	柴油	2600/9000-12000	1012	---
ER 12 N E ...	重油	3500/9000-12000	1071	---
ER 12 P E ...	LPG	2100/9000-12000	---	465
ER 12 N P E ...	重油/LPG	3500/9000-12000	1071	465
ER 12 N S E ...	重油/燃气	3500/9000-12000	1071	1200
ER 12 L S E ...	柴油/燃气	2600/9000-12000	1012	1200
ER 12 L P E ...	柴油/LPG	2600/9000-12000	1012	465
ER 12 N A E ...	重油 蒸汽雾化	3500/9000-12000	1071	---
ER 12 N A S E ...	燃气/ 重油 蒸汽雾化	3500/9000-12000	1071	1200

可根据要求提供更多版本。

\*最大出力参考条件:

柴油净热值 11,86 kWh/kg - 10200 kcal/kg - 20 时粘度 4-6 mm<sup>2</sup>/s (cSt)

重油净热值 11,1-11,3 kWh/kg - 9545-9720 kcal/kg - 50 时粘度500 mm<sup>2</sup>/s (cSt)

G20燃气净热值 10 kWh/Nm<sup>3</sup> - 密度 0,71 kg/Nm<sup>3</sup>

G25燃气净热值 8,6 kWh/Nm<sup>3</sup> - 密度 0,78 kg/Nm<sup>3</sup>

LPG净热值 25,8 kWh/Nm<sup>3</sup> - 密度 2,02 kg/Nm<sup>3</sup>



型号	燃料	热出力		
		(kW)	燃油 (kg/h) 高	燃气 (Nm <sup>3</sup> /h) 高
ER 16 S E ...	燃气	2350/12000-16000	---	1600
ER 16 L E ...	柴油	3500/12000-16000	1349	---
ER 16 N E ...	重油	4700/12000-16000	1428	---
ER 16 P E ...	LPG	2800/12000-16000	---	620
ER 16 NP E ...	重油/LPG	4700/12000-16000	1428	620
ER 16 NS E ...	重油/燃气	4700/12000-16000	1428	1600
ER 16 LS E ...	柴油/燃气	3500/12000-16000	1349	1600
ER 16 LP E ...	柴油/LPG	3500/12000-16000	1349	620
ER 16 NA E ...	重油 蒸汽雾化	4700/12000-16000	1428	---
ER 16 NAS E ...	燃气/ 重油 蒸汽雾化	4700/12000-16000	1428	1600
ER 20 S E ...	燃气	3000/16000-20000	---	2000
ER 20 L E ...	柴油	4500/16000-20000	1686	---
ER 20 N E ...	重油	6000/16000-20000	1786	---
ER 20 P E ...	LPG	3600/16000-20000	---	775
ER 20 NP E ...	重油/LPG	6000/16000-20000	1786	775
ER 20 NS E ...	重油/燃气	6000/16000-20000	1786	2000
ER 20 LS E ...	柴油/燃气	4500/16000-20000	1686	2000
ER 20 LP E ...	柴油/LPG	4500/16000-20000	1686	775
ER 20 NA E ...	重油 蒸汽雾化	6000/16000-20000	1786	---
ER 20 NAS E ...	燃气/ 重油 蒸汽雾化	6000/16000-20000	1786	2000
ER 25 S E ...	燃气	3500/20000-25000	---	2500
ER 25 L E ...	柴油	3500/20000-25000	2107	---
ER 25 N E ...	重油	3500/20000-25000	2232	---
ER 25 P E ...	LPG	3500/20000-25000	---	968
ER 25 NP E ...	重油/LPG	3500/20000-25000	2232	968
ER 25 NS E ...	重油/燃气	3500/20000-25000	2232	2500
ER 25 LS E ...	柴油/燃气	3500/20000-25000	2107	2500
ER 25 LP E ...	柴油/LPG	3500/20000-25000	2107	968
ER 25 NA E ...	重油 蒸汽雾化	3500/20000-25000	2232	---
ER 25 NAS E ...	燃气/ 重油 蒸汽雾化	3500/20000-25000	2232	2500
ER 32 S E ...	燃气	4000/25000-32000	---	3200
ER 32 L E ...	柴油	4000/25000-32000	2711	---
ER 32 N E ...	重油	4000/25000-32000	2857	---
ER 32 P E ...	LPG	4000/25000-32000	---	1240
ER 32 NP E ...	重油/LPG	4000/25000-32000	2857	1240
ER 32 NS E ...	重油/燃气	4000/25000-32000	2857	3200
ER 32 LS E ...	柴油/燃气	4000/25000-32000	2711	3200
ER 32 LP E ...	柴油/LPG	4000/25000-32000	2711	1240
ER 32 NA E ...	重油 蒸汽雾化	4000/25000-32000	2857	---
ER 32 NAS E ...	燃气/ 重油 蒸汽雾化	4000/25000-32000	2857	3200

可根据要求提供更多版本。

\*最大出力参考条件:

柴油净热值 11,86 kWh/kg - 10200 kcal/kg - 20 时粘度 4-6 mm<sup>2</sup>/s (cSt)

重油净热值 11,1-11,3 kWh/kg - 9545-9720 kcal/kg - 50 时粘度500 mm<sup>2</sup>/s (cSt)

G20燃气净热值 10 kWh/Nm<sup>3</sup> - 密度 0,71 kg/Nm<sup>3</sup>

G25燃气净热值 8,6 kWh/Nm<sup>3</sup> - 密度 0,78 kg/Nm<sup>3</sup>

LPG净热值 25,8 kWh/Nm<sup>3</sup> - 密度 2,02 kg/Nm<sup>3</sup>

其它版本可根据用户需求提供。

## 产品描述

强制通风燃油燃烧器,比例调节运行,独立供货,自动运行,由以下部分组成:

### 燃油燃烧器

#### 燃烧头:

比例调节运行的强制通风燃油燃烧器,由以下部分组成:

- 钢制密封外壳,打开前盖板可以维护内部组件
- 由两个高精度伺服马达控制调节风量的风门挡板
- 燃烧头,包括:
  - 不锈钢的圆锥体,防腐蚀,耐高温
  - 配有燃气阀组的点火枪和点火电极
  - 带轴向涡状调节器的火焰稳焰盘
- 火焰形状调节装置
- 光电管
- 最低空气压力开关
- 喷嘴油管
- 安全阀
- 带安全阀的阀门组
- 由高精度伺服马达控制油量的调节器
- 回油管上的最大油压开关
- 供油回路的压力表
- 回油回路的压力表
- 带保护的点火变压器
- IP 54 电气保护等级

#### 参照的标准:

- 89/336/EEC 标准(电磁兼容性)
- 73/23/EEC 标准(低电压)
- 98/37/EEC 标准(机械)
- EN 267 (液体燃料燃烧器)

#### 标准配置:

- 固定燃烧器在锅炉上的螺栓
- 绝热垫片
- 安装,使用和维护手册
- 备件清单

### 燃气燃烧器

#### 燃烧头:

强制通风燃气燃烧器,比例调节运行,独立供货,自动运行,由以下部分组成:

- 钢制密封外壳,打开前盖板可以维护内部组件
- 由两个高精度伺服马达控制调节风量的风门挡板
- 燃烧头,包括:
  - 不锈钢的圆锥体,防腐蚀,耐高温
  - 多管燃气分配器
  - 配有燃气阀组的点火枪和点火电极
  - UV 电眼
  - 带轴向涡状调节器的火焰稳焰盘
- 火焰形状调节装置
- 最低空气压力开关
- 最高燃气压力开关
- 由高精度伺服马达控制燃气量的调节器
- 燃烧头处的燃气压力测试点
- 带保护的点火变压器
- IP 54 电气保护等级

#### 参照的标准:

- 89/336/EEC 标准(电磁兼容性)

- 73/23/EEC 标准 (低电压)
- 90/396/EEC 标准 (燃气)
- EN 676 (燃气燃烧器)

#### 标准配置:

- 固定燃烧器在锅炉上的螺栓
- 绝热垫片
- 连接燃烧器和燃气管路的螺丝
- 燃气管路的垫片
- 安装,使用和维护手册
- 备件清单

#### 双燃料燃烧器(燃油/燃气)

##### 燃烧头:

强制通风双燃料燃烧器,比例调节运行,独立供货,自动运行,由以下部分组成:

- 钢制密封外壳,打开前盖板可以维护内部组件
- 由两个高精度伺服马达控制调节风量的风门挡板
- 燃烧头,包括:
  - 不锈钢的圆锥体,防腐蚀,耐高温
  - 多管燃气分配器
  - 配有燃气阀组的点火枪和点火电极
  - 带轴向涡状调节器的火焰稳焰盘
- 火焰形状调节装置
- UV 光电管
- 喷嘴油管
- 安全阀
- 带安全阀的燃油阀门组
- 由高精度伺服马达控制燃气量和燃油量的调节器
- 回油管上的最大油压开关
- 供油回路的压力表
- 回油回路的压力表
- 最低空气压力开关
- 最大燃气压力开关
- 燃烧头处的燃气压力测试点
- 带保护的点火变压器
- IP 54 电气保护等级

#### 参照的标准:

- 89/336/EEC 标准(电磁兼容性)
- 73/23/EEC 标准 (低电压)
- 98/37/EEC 标准 (机械)
- 90/396/EEC 标准 (燃气)
- EN 267 (液体燃料燃烧器)
- EN 676 (燃气燃烧器)

#### 标准配置:

- 固定燃烧器在锅炉上的螺栓
- 绝热垫片
- 连接燃烧器和燃气管路的螺栓
- 燃气管路的垫片
- 安装,使用和维护手册
- 备件清单



意大利利雅路集团北京代表处

地址：北京市建国门外大街甲6号凯德大厦1603室

电话：0086-10-65630131

传真：0086-10-65662772

邮编：100022

E-mail: [info@rielloburners.com](mailto:info@rielloburners.com)

Http : [www.rielloburners.com](http://www.rielloburners.com)

利雅路股份有限公司北京代表处保留本资料的最终解释权。  
产品如有改动恕不另行通知，请与销售商联系。



Riello Burners is a brand of Riello Group.